



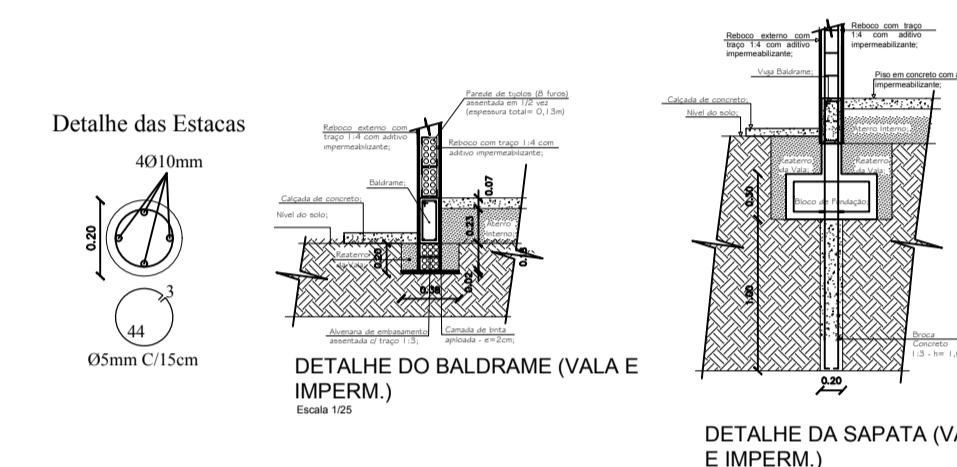
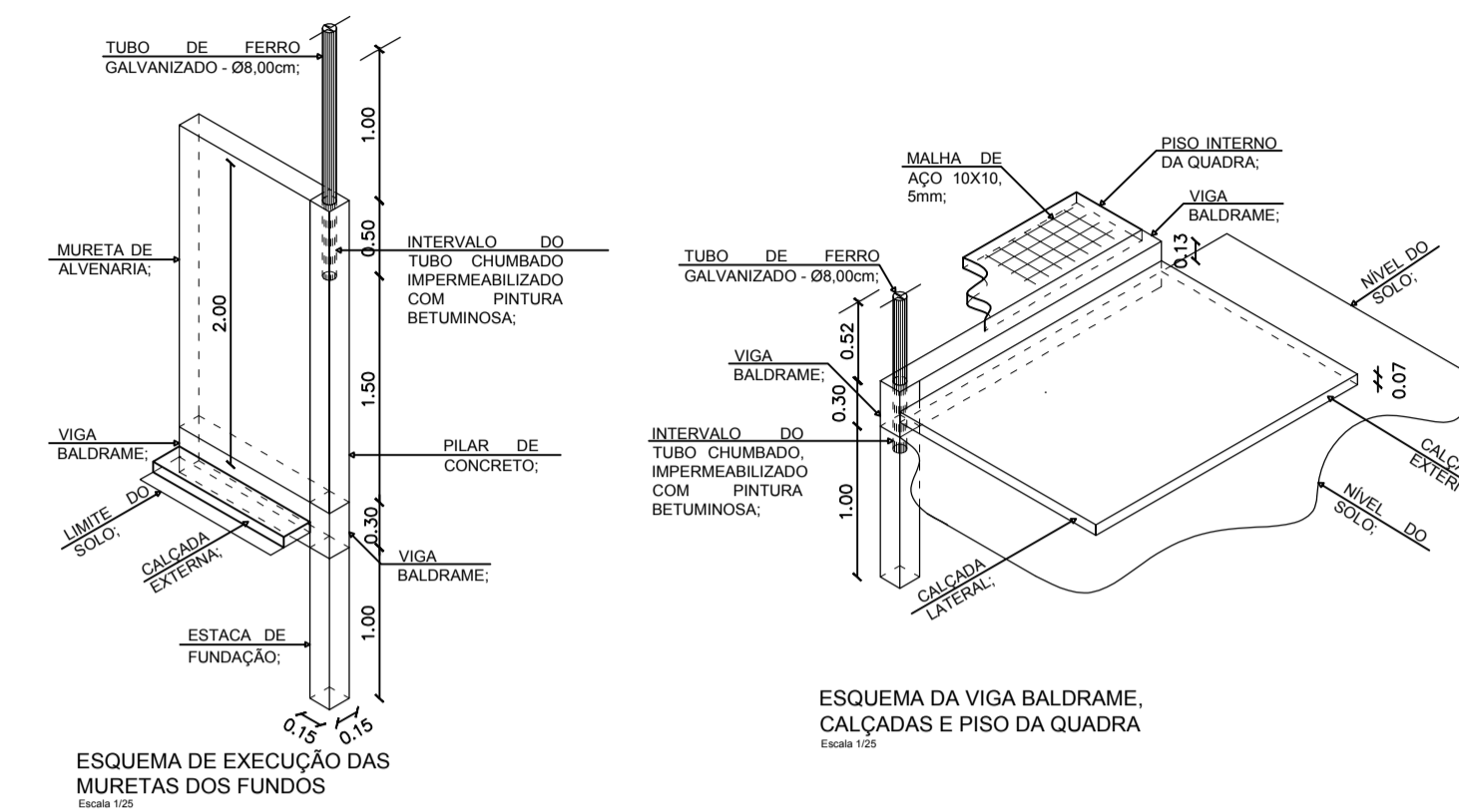
- PISO EM CONCRETO 30MPA ESTRUTURADO COM MALHA DE AÇO 10X10cm, Ø 5,00mm;

01 PLANTA DE FUNDAÇÃO - QUADRA
Escala 1:75



- PISO EM CONCRETO 30MPA ESTRUTURADO COM MALHA DE AÇO 10X10cm, Ø 5,00mm;

02 PLANTA SUPERIOR - QUADRA
Escala 1:75



Área de Aprovação:

PREFEITURA MUNICIPAL DE SAPEZAL
ESTADO DE MATO GROSSO
CNPJ 01.614.225/0001-09

Obra: CONSTRUÇÃO DAS NOVAS UNIDADES ESPORTIVAS (PISCINA SEMIOLÍMPICA E QUADRA DE TÊNIS) NO GINÁSIO ELEANOR DAL'MASO

Endereço: Av. Antonio A. Maggi, nºs 382 e 324 sw, Quadra 131, lotes 05 e 06, Lot. Cidezal VI, Sapezal-MT.

Assunto: PROJETO ESTRUTURAL - QUADRA DE TÊNIS

Conteúdo: PLANTA DE FUNDAÇÃO; PLANTA SUPERIOR

ESTATÍSTICAS	Áreas	
	Área do Terreno:	Áreas a Construir:
	14.100,00m ²	ÁREA DA PISCINA: 1.440,00m ²
	2.972,03m ²	QUADRA DE TÊNIS: 658,86m ²
		VESTIÁRIO DA PISCINA: 75,60m ²
		CALÇADA: 1.117,67m ²
		TOTAL: 3.289,00m ²

Proprietário: MUNICÍPIO DE SAPEZAL
CPF/CNPJ: 01.614.225/0001-09

Autor do Projeto: ANTONIO JOSÉ COGO
ENGENHEIRO CIVIL CREA Nº 121.673.879-3

Data: JANEIRO 2020
Escala: INDICADA
Desenho: ENG. EDUARDO
Folha Nº: 01/02