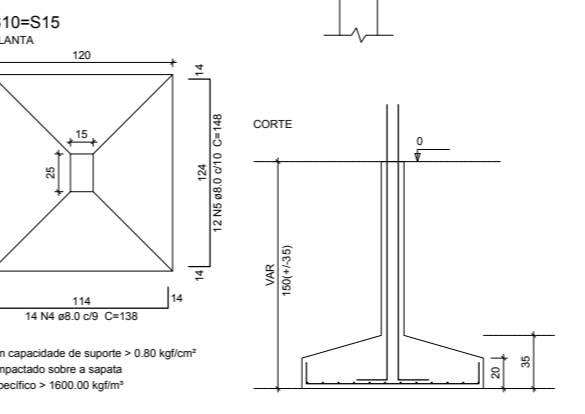
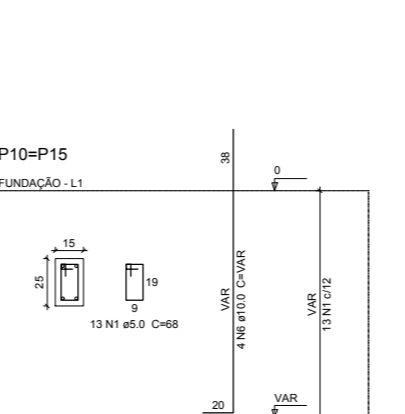
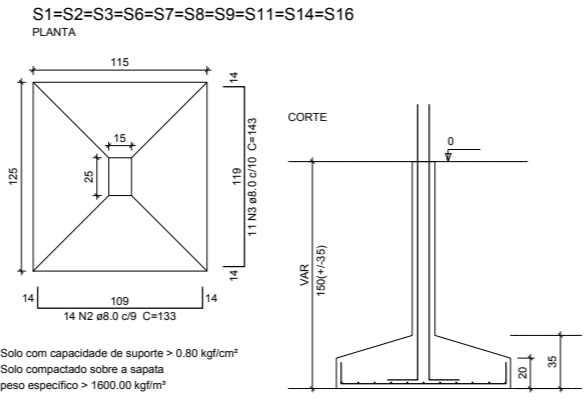
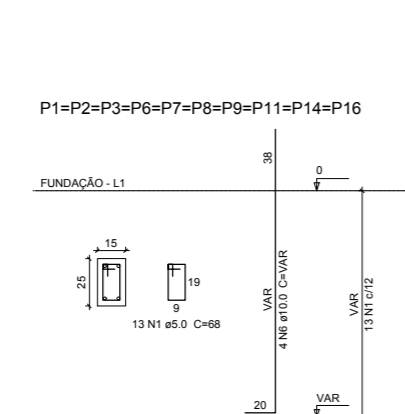
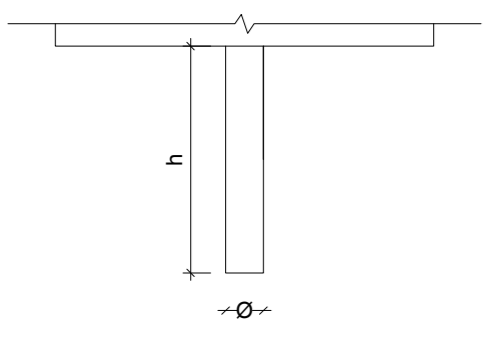
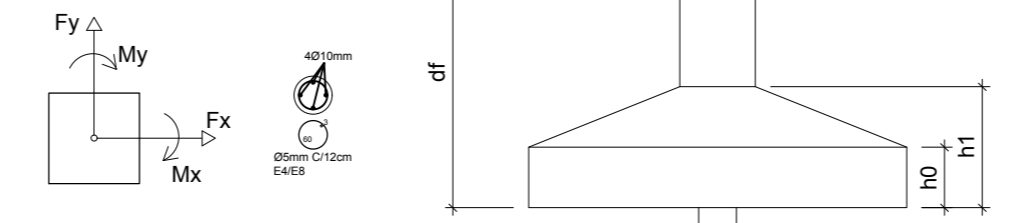


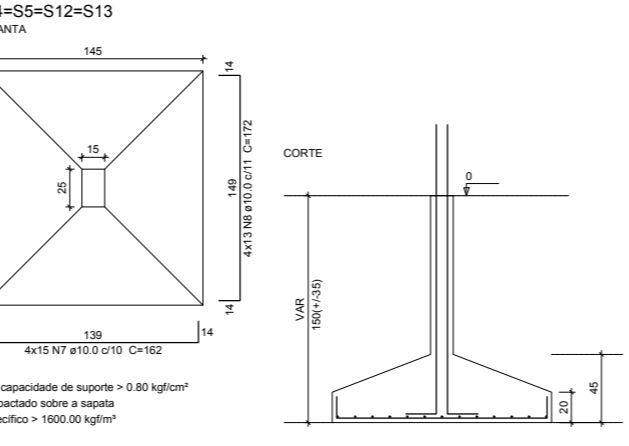
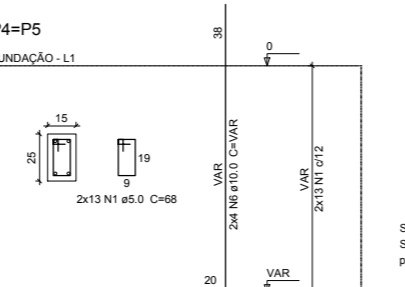
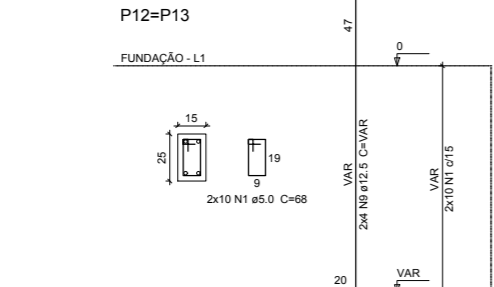
07 PLANTA DE LOCAÇÃO DAS FUNDAÇÕES
Escala 1:50

Nome	Seção (cm)	Pilar		Fundação						Estacas						
		X (cm)	Y (cm)	Carga Máx. (tf)	Carga Mín. (tf)	Mx (kgf.m)	My (kgf.m)	Fx (tf)	Fy (tf)	Lado B (cm)	Lado H (cm)	h0 / ha (cm)	h1 / hb (cm)	df (cm)	h (cm)	Ø (cm)
P1	15x25	7.50	352.50	3.9	3.1	500	300	0.5	0.6	115	125	20	35	150	150	20
P2	15x25	402.50	362.50	4.9	4.1	500	200	0.3	0.7	115	125	20	35	150	150	20
P3	15x25	627.50	362.50	4.0	3.1	600	100	0.2	0.7	115	125	20	35	150	150	20
P4	15x25	893.00	352.50	9.0	7.4	600	100	0.1	0.7	150	160	20	45	150	150	20
P5	15x25	1178.00	352.50	9.0	7.4	600	100	0.1	0.7	150	160	20	45	150	150	20
P6	15x25	1443.50	362.50	4.0	3.1	600	100	0.2	0.7	115	125	20	35	150	150	20
P7	15x25	1668.50	362.50	5.0	4.2	500	200	0.3	0.7	115	125	20	35	150	150	20
P8	15x25	2063.50	352.50	3.9	3.1	500	300	0.5	0.6	115	125	20	35	150	150	20
P9	15x25	7.50	12.50	3.9	3.1	500	300	0.5	0.6	115	125	20	35	150	150	20
P10	15x25	402.50	12.50	5.1	4.3	600	200	0.3	0.7	120	130	20	35	150	150	20
P11	15x25	627.50	12.50	4.0	3.1	600	100	0.2	0.7	115	125	20	35	150	150	20
P12	15x25	893.00	12.50	10.0	8.3	600	100	0.1	0.7	150	160	20	45	150	150	20
P13	15x25	1178.00	12.50	10.0	8.3	600	100	0.1	0.7	150	160	20	45	150	150	20
P14	15x25	1443.50	12.50	4.0	3.1	600	100	0.2	0.7	115	125	20	35	150	150	20
P15	15x25	1668.50	12.50	5.1	4.3	600	200	0.3	0.7	120	130	20	35	150	150	20
P16	15x25	2063.50	12.50	3.9	3.1	500	300	0.5	0.6	115	125	20	35	150	150	20

Locação no eixo X		Locação no eixo Y	
Coordenadas (cm)	Nome	Coordenadas (cm)	Nome
7.50	P1, P9	362.50	P2, P3, P6, P7
402.50	P2, P10	352.50	P1, P4, P5, P8
627.50	P3, P11	12.50	P9, P10, P11, P12, P13, P14, P15, P16
893.00	P4, P12		
1178.00	P5, P13		
1443.50	P6, P14		
1668.50	P7, P15		
2063.50	P8, P16		



DETALHE - FUNDAÇÕES
Escala 1:50



AÇO	N	DIAM	Q	UNIT	C TOTAL
CA50	1	5.0	202	68	13736
CA50	2	8.0	140	133	18620
CA50	3	8.0	110	143	15730
CA50	4	8.0	28	138	3864
CA50	5	8.0	24	148	3502
CA50	6	10.0	56	VAR	VAR
CA50	7	10.0	60	162	9720
CA50	8	10.0	52	172	8944
CA50	9	12.5	8	VAR	VAR

AÇO	DIAM	C TOTAL	PESO + 10%
CA50	8.0	417.7	161.3
CA50	10.0	302	204.8
CA50	12.5	17.2	16.1
CA50	5.0	137.4	23.3
PESO TOTAL			404.2
CA50			404.2
CA50			23.3

Vol. de concreto total (C-25) = 8.09 m³
Área de forma total = 36 m²

PREFEITURA MUNICIPAL DE SAPEZAL
CNPJ 01.614.225/0001-09

Obra: **CONSTRUÇÃO DAS NOVAS UNIDADES ESPORTIVAS (PISCINA SEMIOLÍMPICA E QUADRA DE TÊNIS) NO GINÁSIO ELEANOR DAL'MASO**

Endereço: **Av. Antonio A. Maggi, nºs 382 e 324 sw, Quadra 131, lotes 05 e 06, Lot. Cidezal VI, Sapezal-MT.**

Assunto: **PROJETO ESTRUTURAL - VESTIÁRIO**

Conteúdo: **PLANTA DE LOCAÇÃO; DETALHES: FUNDAÇÕES**

Áreas		Áreas a Construir:	
ÁREA DO TERRENO:	14.100,00m²	ÁREA DA PISCINA:	1.440,00m²
ÁREA CONSTRUÍDA (GINÁSIO):	2.972,03m²	QUADRA DE TÊNIS:	658,86m²
		VESTIÁRIO DA PISCINA:	75,60m²
		CALÇADA:	1.117,67m²
		TOTAL:	3.289,00m²

Proprietário:	Autor do Projeto:
MUNICÍPIO DE SAPEZAL CPF/CNPJ: 01.614.225/0001-09	ANTONIO JOSÉ COGO ENGENHEIRO CIVIL CREA Nº 121.673.879-3
Data:	Desenho:
JANEIRO 2020	ENG. EDUARDO
Escala:	Folha Nº:
INDICADA	02/02