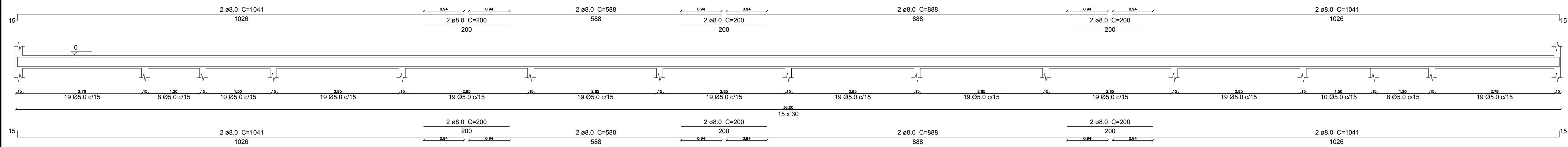
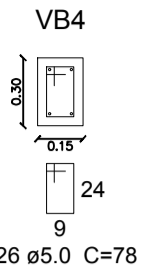


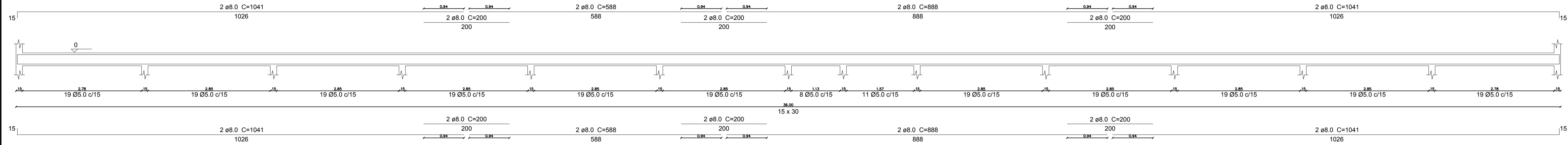
VB1



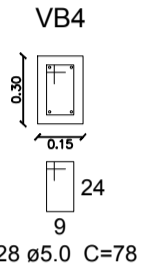
SEÇÃO DA VIGA



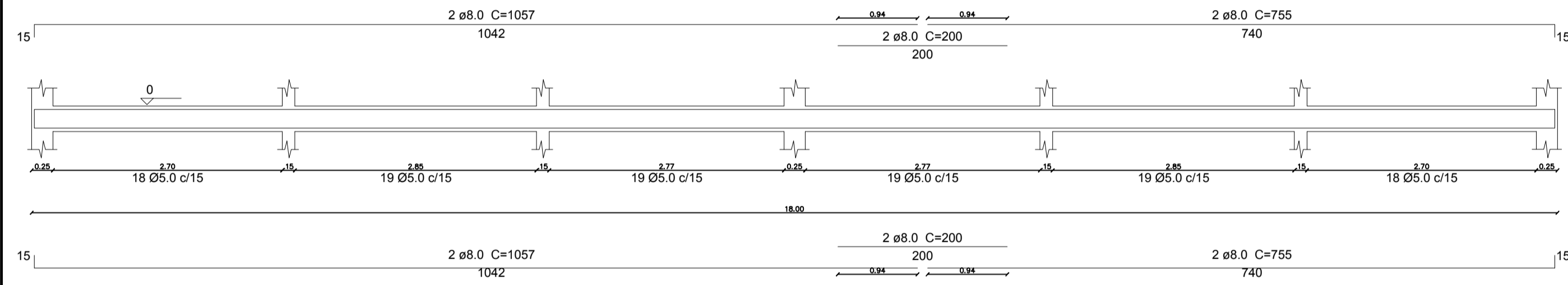
VB4



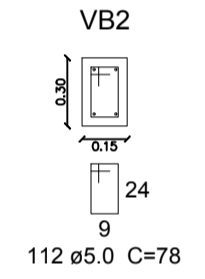
SEÇÃO DA VIGA



VB2 = VB3



SEÇÃO DA VIGA

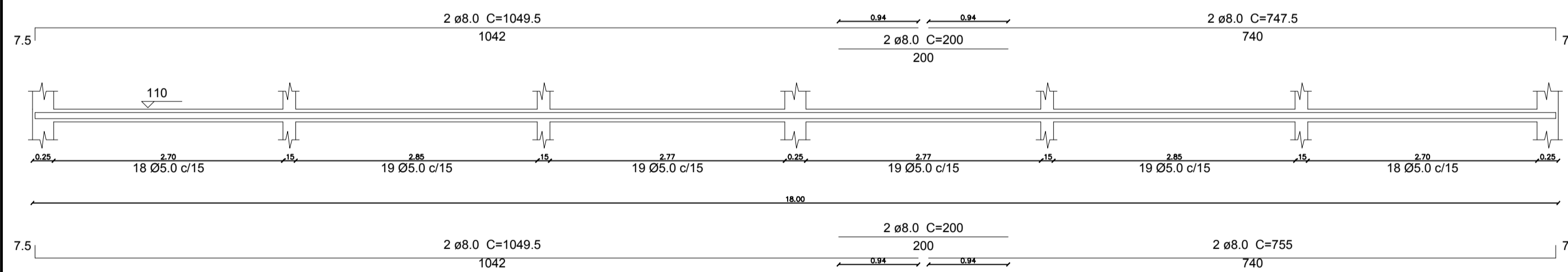


Resumo dos Materiais - Vigas Baldrame					
Vigas	Comprimento Ø8	Peso Ø8 +10%	Comprimento Ø5	Peso Ø5 +10%	Concreto
VB1	166,32 m	72,27 Kg	176,28 m	29,87 Kg	1,62 m³
VB3	80,48 m	34,97 Kg	87,36 m	14,80 Kg	0,81 m³
VB4	80,48 m	34,97 Kg	87,36 m	14,80 Kg	0,81 m³
VB5	166,32 m	72,27 Kg	177,84 m	59,08 Kg	1,62 m³
TOTAIS	493,60 m	214,48 Kg	528,84 m	118,55 Kg	4,86 m³

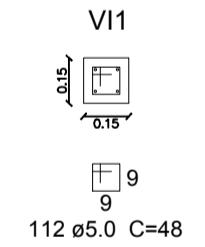
VB DETALHE - VIGAS BALDRAME

Escala 1:50

VI1 = VI2



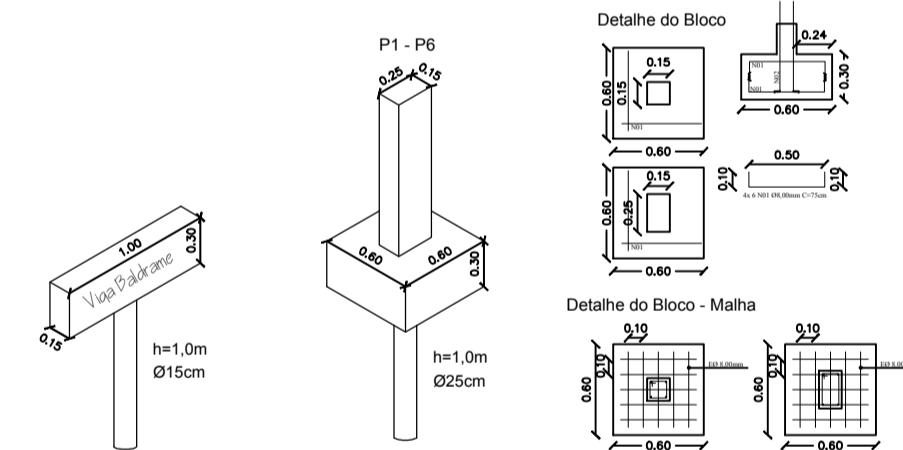
SEÇÃO DA VIGA



Resumo de Materiais - Blocos de Fundação			
Blocos	Comprimento	Peso Ø8 +10%	Concreto
Individual	17,76 m	7,73 Kg	0,11 m³
TOTAIS	692,64 m	273,60 Kg	4,29 m³

FUN DETALHE - BLOCOS DE FUNDAÇÃO

Escala 1:50

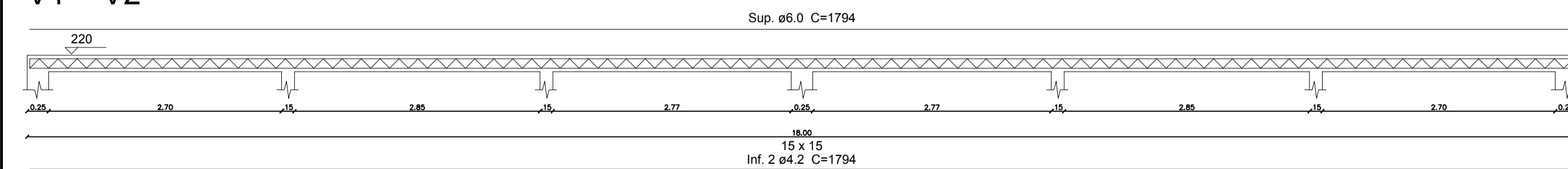


Resumo dos Materiais - Vigas Intermediárias					
Vigas	Comprimento Ø8	Peso Ø8 +10%	Comprimento Ø5	Peso Ø5 +10%	Concreto
VI1 = VI2	79,88 m	34,71 Kg	176,28 m	29,87 Kg	0,405 m³
TOTAIS	159,76 m	69,42 Kg	352,56 m	59,74 Kg	0,81 m³

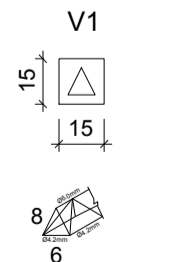
VI DETALHE - VIGAS INTERMEDIÁRIAS

Escala 1:50

V1 = V2



SEÇÃO DA VIGA



VI DETALHE - VIGAS DE RESPALDO

Escala 1:50

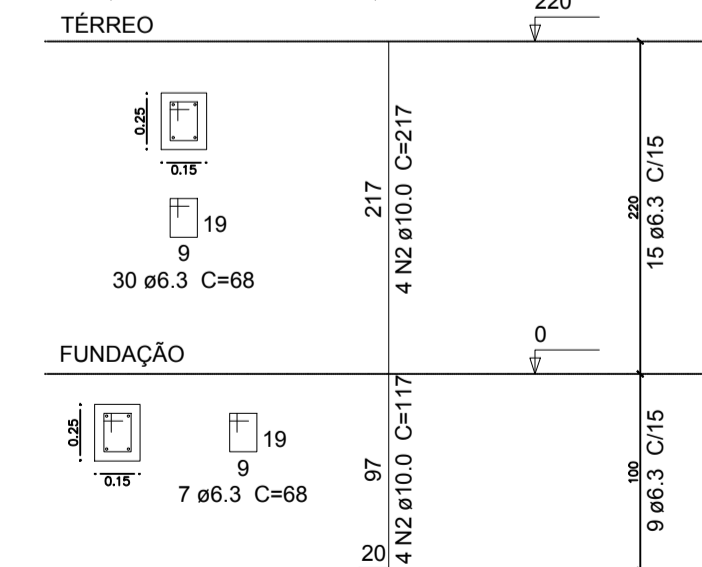
Resumo de Materiais - Vigas de Respaldo			
Vigas	Treliça	Peso +10%	Concreto
V1 = V2	17,94 m	14,51 Kg	0,405 m³
TOTAIS	35,88 m	29,02 Kg	0,81 m³

P DETALHE - PILARES

Escala 1:50

Resumo dos Materiais - Pilares					
Pilares	Comprimento Ø10	Peso Ø10 +10%	Comprimento Ø6.3	Peso Ø6.3 +10%	Concreto
Individual	13,38 m	9,09 Kg	16,32 m	4,40 Kg	0,12 m³
TOTAIS	187,32 m	115,58 Kg	228,48 m	56,00 Kg	1,68 m³

P1;P15 - P26;P39



Área de Aprovação:

PREFEITURA MUNICIPAL DE SAPEZAL
ESTADO DE MATO GROSSO
CNPJ 01.614.225/0001-09

Obra: CONSTRUÇÃO DAS NOVAS UNIDADES ESPORTIVAS (PISCINA SEMIOLÍMPICA E QUADRA DE TÊNIS) NO GINÁSIO ELEANOR DAL'MASO

Endereço: Av. Antonio A. Maggi, nºs 382 e 324 sw, Quadra 131, lotes 05 e 06, Lot. Cidezal VI, Sapezal-MT.

Assunto: PROJETO ESTRUTURAL - QUADRA DE TÊNIS

Conteúdo: DETALHES: PILARES, VIGAS E FUNDAÇÕES

ESTATÍSTICAS	
Áreas	Áreas a Construir:
ÁREA DO TERRENO: 14.100,00m²	ÁREA DA PISCINA: 1.440,00m²
ÁREA CONSTRUÍDA (GINÁSIO): 2.972,03m²	QUADRA DE TÊNIS: 658,86m²
	VESTIÁRIO DA PISCINA: 75,60m²
	CALÇADA: 1.117,67m²
	TOTAL: 3.289,00m²

Proprietário: MUNICÍPIO DE SAPEZAL
CPF/CNPJ: 01.614.225/0001-09

Autor do Projeto: ANTONIO JOSÉ COGO
ENGENHEIRO CIVIL CREA Nº 121.673.879-3

Data: JANEIRO 2020

Escala: INDICADA

Desenho: ENG. EDUARDO

Folha Nº: 02/02