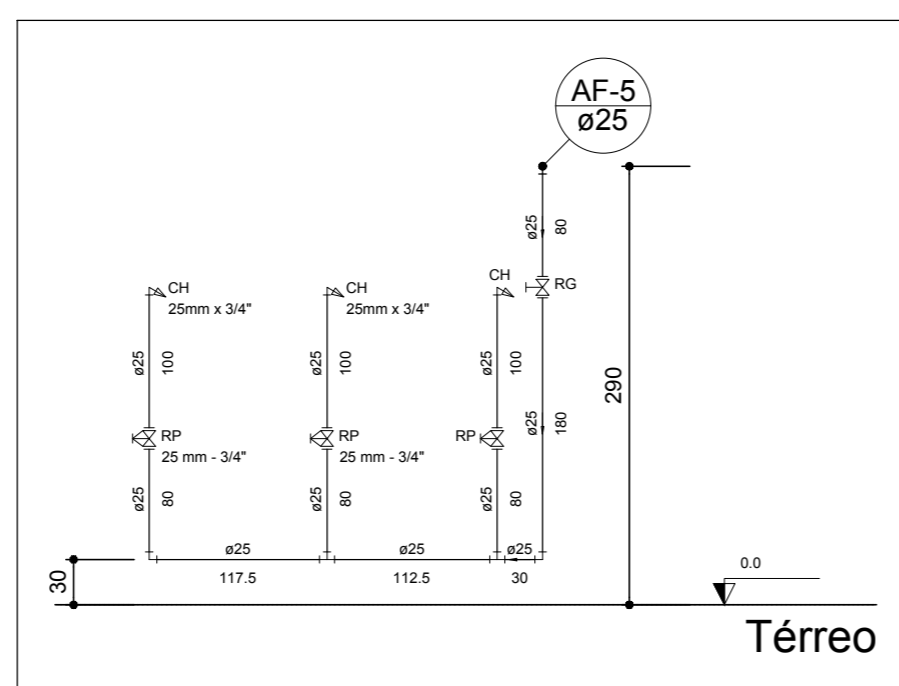
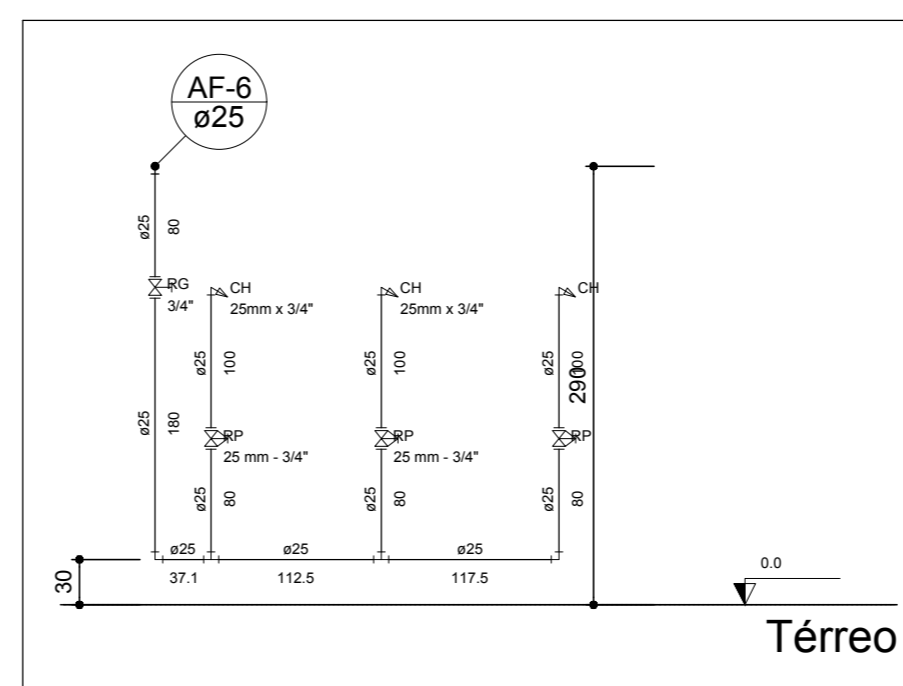


T3 TRECHO 3  
Escala 1:50



C1 CORTE 1  
Escala 1:50



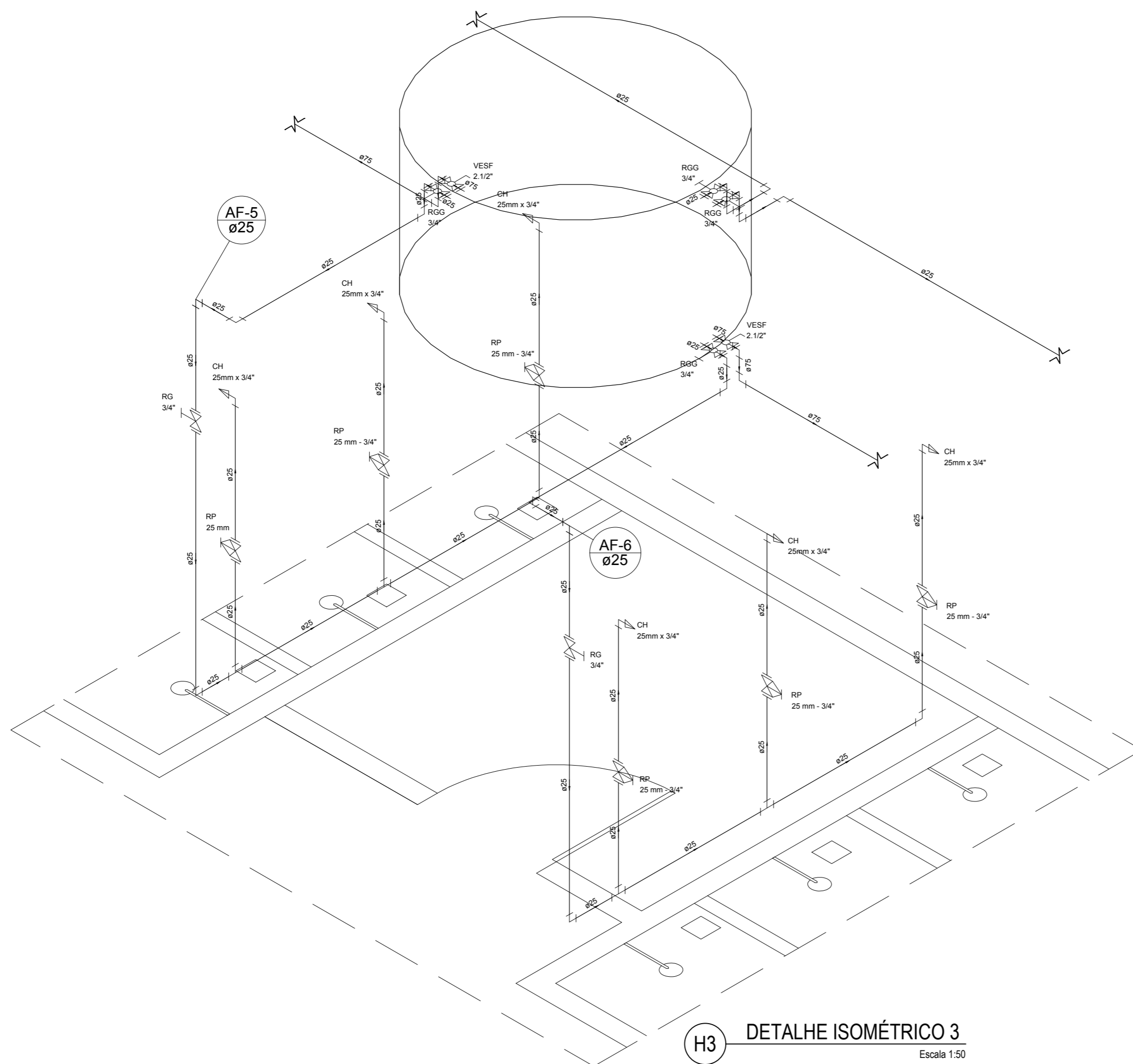
C7 CORTE 7  
Escala 1:50

### Legenda das indicações

- BE Bebedouro com joelho de 90° - 25 mm - 1/2"
- CH Chuveiro - 25mm x 3/4"
- LV Lavatório com joelho de 90° - 25 mm - 1/2"
- RG Registro bruto gaveta ABNT c/PVC soldável - 3/4"
- RP Registro de Pressão com PVC soldável - 25 mm - 3/4"
- RGG Registro globo c/ PVC soldável - 3/4"
- VD Valvula de descarga c/PVC soldável - 1.1/2"
- VS Vaso Sanitário com válvula de descarga - 1 1/2"
- VESF Válvula de esfera c/ PVC soldável - 2.1/2"

### Legenda

- Registro bruto gaveta ABNT c/PVC soldável - RG
- Registro de Pressão com PVC soldável - RP
- Registro globo c/ PVC soldável - RGG
- Valvula de descarga c/PVC soldável - VD
- Válvula de esfera c/ PVC soldável - VESF



H3 DETALHE ISOMÉTRICO 3  
Escala 1:50

PREFEITURA MUNICIPAL DE SAPEZAL  
CNPJ 01.614.225/0001-09

Obra: CONSTRUÇÃO DAS NOVAS UNIDADES ESPORTIVAS NO  
GINÁSIO ELEANOR DAL'MASO

Endereço: Av. Antonio A. Maggi, nºs 382 e 324 sw, Quadra 131, lotes 05 e 06, Lot.  
Cidezal VI, Sapezal-MT.

Assunto: PROJETO HIDRÁULICO

Conteúdo: TRECHO; DETALHE ISOMÉTRICO; CORTES

ESTATÍSTICAS

Áreas		Áreas a Construir:	
ÁREA DO TERRENO:	14.100,00m <sup>2</sup>	ÁREA DA PISCINA:	1.440,00m <sup>2</sup>
ÁREA CONSTRUÍDA (GINÁSIO):	2.972,03m <sup>2</sup>	QUADRA DE TÊNIS:	658,86m <sup>2</sup>
		VESTIÁRIO DA PISCINA:	75,60m <sup>2</sup>
		CALÇADA:	1.117,67m <sup>2</sup>
		TOTAL:	3.289,00m <sup>2</sup>

Proprietário:  
MUNICÍPIO DE SAPEZAL  
CPF/CNPJ: 01.614.225/0001-09

Autor do Projeto:  
ANTONIO JOSÉ COGO  
ENGENHEIRO CIVIL CREA Nº 121.673.879-3

Data:  
JANEIRO 2020

Escala:  
INDICADA

Desenho:  
ENG. EDUARDO

Folha N°:  
02/04